

# TFD-3230

## Konvansiyonel Optik Duman Dedektörü

### Kurulum & Kullanma Kılavuzu



Yayın Tarihi: 31/07/2017  
Rev:01

#### Önemli Uyarılar

##### Genel

- ✓ Cihazı çalıştırmadan önce bu kılavuzu dikkatlice okuyunuz ve daha sonra da faydalanmak için saklayınız.
- ✓ Kullanma kılavuzunda belirtilen tüm uyarı ve önlemlere uyunuz. Tüm işletme ve kullanma talimatlarına sırası ile uyunuz.
- ✓ Cihazları su ve nemden uzak tutunuz.

##### Ortam Şartları

Cihazı aşağıdaki koşullar dışında aşırı sıcak ve soğuk ortamlarda çalıştırmayınız.

Sıcaklık: -10°C ile +55°C arası

Bağıl Nem: %95 RH en fazla

##### Servis

Cihazı kendi başınıza tamir etmeye kalkmayınız, cihazın kapağını açmanız durumunda elektrik şokuna maruz kalabilirsiniz.

Herhangi bir arıza durumunda satıcınız veya yetkili servisinizle irtibat kurunuz. Cihaza teknik müdahale mutlaka kalifiye yetkili servis personeli tarafından yapılmalıdır.

**Uyarı:** Kartı plastik muhafazasından çıkarmaya çalışmayın. Tamamen sizin güvenliğiniz için kapatılmıştır. Kullanıcıların Müdahaleden kaçınması gerekir.

##### Servis Gerektiren Arıza Durumları

Herhangi bir arıza durumunda veya aşağıdaki durumlarda yetkili servisinizle veya satıcınızla irtibat kurunuz.

- ✓ Güç kablosu veya fişi zarar gördüğünde,
- ✓ Cihazın içine herhangi bir sıvı aktığında veya nesne düştüğünde,
- ✓ Suya veya yağmura maruz kaldığında,
- ✓ Cihaz düşürüldüyse ya da muhafaza zarar gördüyse
- ✓ Cihazda fark edilebilecek seviyede performans değişikliği varsa,
- ✓ Cihaz, kullanma kılavuzunda belirtilen işletme talimatlarına göre normal çalışmıyorsa

Hatalı yapılan işlemler başka arızalara neden olabileceğinden dolayı servis çağırınız.

##### Kendi Başınıza Yapabilecekleriniz

Cihazı kendi başınıza tamir etmeye kalkmayınız, zira cihazın kapağını açmanız durumunda elektrik şokuna maruz kalabilirsiniz. Herhangi bir arıza durumunda satıcınız veya yetkili servisinizle irtibat kurunuz. Cihaza teknik müdahale mutlaka kalifiye yetkili servis personeli tarafından yapılmalıdır. Cihaz kuru bir bezle temizlenmelidir. Herhangi bir kimyasal madde kullanılmamalıdır.

##### Taşıma ve Nakliye

Cihaz dışarıdan herhangi bir darbeye maruz kalmayacak ve sıvı girişine mahal vermeyecek şekilde dikkatle taşınmalıdır. Uygunsuz taşıma sırasında oluşan arızalar garanti kapsamı dışındadır.

##### İnsan ve Çevre Sağlığı

Bu cihaz insan sağlığına zarar verecek herhangi bir kimyasal veya biyolojik madde içermez.

#### Genel Özellikler

- ✓ Hatalı alarmları en aza indiren, gelişmiş duman algılama algoritması
- ✓ Alarm olarak algılanabilecek geçici sinyallerin reddedilmesi
- ✓ Bulunduğu ortamı sürekli örnekleyerek adaptif koruma
- ✓ Kirilenip algılama yapamaz duruma geldiğini anlayan kirlilik algoritması ve uyarısı
- ✓ Kolay temizlenebilir duman odası
- ✓ Alarm durumlarında bölge hattının çökmesini engelleyecek, akıllı hat koruma
- ✓ Harici ihbar lambası bağlayabilme
- ✓ Durum göstergeleri için kullanılan iki led
- ✓ 15s başlama zamanı
- ✓ TFA-0120 Universal Dedektör Tabanı ile uygundur.

#### Teknik Özellikler

Güç Girişi	18V(min) – 30V(max)
Ortalama(Sukunet) Akım Tüketimi	30uA (@24V)
Maximum Alarm Akımı	50mA (@24V) – (470ohm direnç limitli)
Maximum Harici Cihaz Akımı	10mA (@24V) – (2K2 direnç limitli)
Çalışma Sıcaklık Aralığı	-10°C ~ 55°C (14°F ~ 131°F)
Nem	95% RH (en fazla)
Ebatlar (mm)	Ø110, h42
Gövde Malzemesi	Beyaz Renk, UV katkılı ABS Plastik
Kullanılan Kablo Kesiti	0.4mm <sup>2</sup> ~ 1.5mm <sup>2</sup>
Ağırlık (taban dahil / taban hariç)	183 gr / 125 gr
Başlama Zamanı	15 sn

#### Gösterge Ledleri

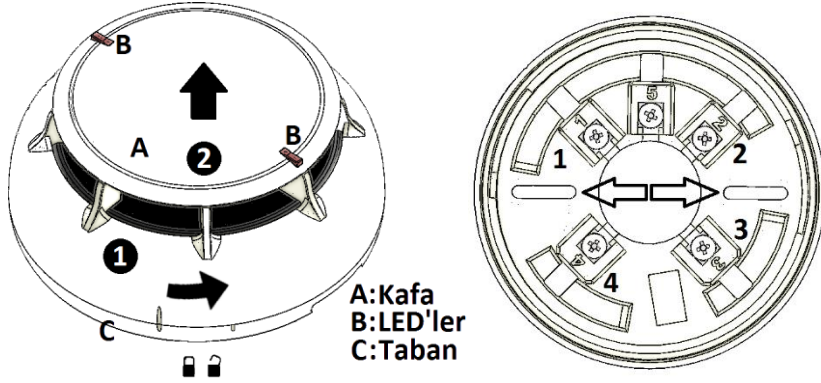
	Mavi Led	Kırmızı Led
Cihaz ilk enerjilendiğinde 15s boyunca, ortamı örneklerken	5s periyotla yanıp söner	X
Herhangi bir hata durumu (Kirlilik veya besleme hatası)	1s periyotla yanıp söner	X
Cihaz normal çalışma durumunda	20s periyotla yanıp söner	X
Alarm durumunda	X	Sürekli yanar

#### Terminaler

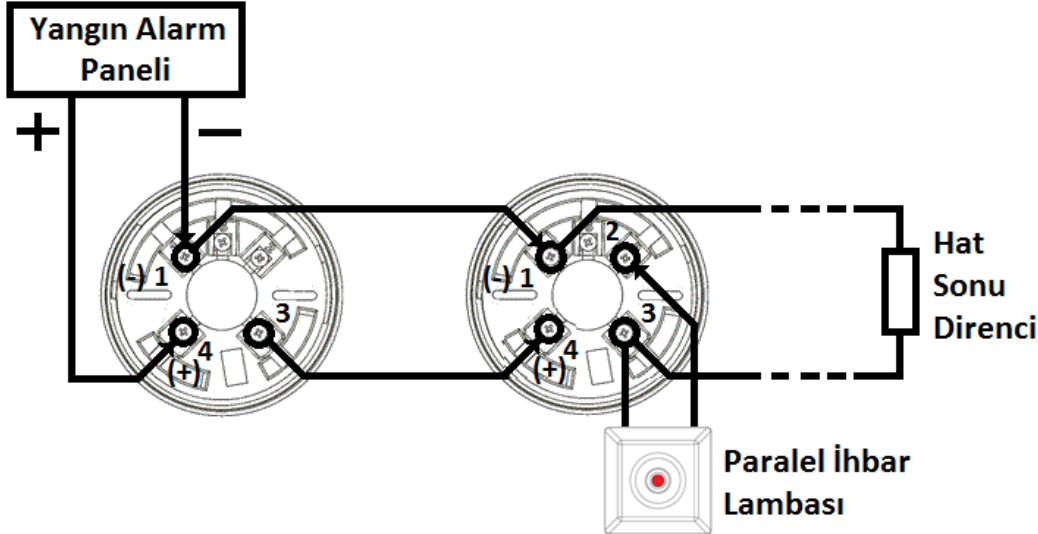
1 Numara	EKSI(-) besleme girişi
2 Numara	Paralel ihbar lambasının EKSI(-) girişi
3 Numara	ARTI besleme çıkışı ve Paralel ihbar lambasının ARTI(+) girişi
4 Numara	ARTI(+) besleme girişi
5 Numara	Toprak bağlantısı

## Montaj ve Bağlantı

1. Dedektörün kafa kısmını, taban kısmından şekilde görüldüğü gibi saatın tersi istikametinde tabandaki kısa çizgiye kadar çevirerek (1) yukarı doğru çekip (2) alınız.
2. Taban kısmını gösterilen 2 montaj yerini kullanarak monte ediniz.



3. Kablo bağlantısını aşağıdaki şemaya uygun olarak yapınız. 4 no'lu bacak + ve 1 no'lu bacak - kutup olacak şekilde bağlantıyı yapınız, bir sonraki dedektöre 1 numaradan - kutup 3 numaradan + kutup olarak yapınız.
4. Paralel ihbar lambası için 3(+) ve 2 numaralı bağlantıları kullanınız.
5. Dedektör kafasını yerine takınız. Kafa kısmındaki çizginin tabandaki uzun çizgiye karşıladığından emin olunuz.
6. Dedektöre enerjisini veriniz. Alarm olmadığı durumda dedektör üzerindeki LED yaklaşık 20 saniyede bir mavi renk çakararak çalışmakta olduğunu gösterir. (ilk 15 saniye dedektör 5 saniyede bir mavi LED yanar)



## Test

Doğru sonuçları elde etmek için gözlenebilir duman akışı sağlanmalıdır.

Duman testi için, tutuşan bir malzemeyle ya da test aerosolüyle dumanın duman algılama odacığına en az 1 dakika boyunca girmesini sağlayınız. Yeterli miktarda duman odacığa girdiğinde LED yanarak alarmı bildirir.

1. Alarm durumuna geçilince duman kaynağını uzaklaştırın.
2. Kırmızı LED'lerin sürekli olarak yanıp yanmadığını kontrol edin. Panelden dedektörü resetleyin.
3. Dedektör 1 dakika içinde alarm vermezse dedektörün servise gitmesi gerekir.
4. Test gerçekleştirildikten sonra sistem aktif edilebilir.



### Bilgi Elektronik San. ve Tic. A.Ş.

Dudullu OSB 1. Cad. İsmet Tarman İş Merkezi  
No:1 Kat:2 No:32 Ümraniye / İstanbul

17  
1922-CPR-0874

EN 54-7:2000; EN 54-7:2000/A1:2002; EN 54-7:2000/A2:2006  
Nokta tipi duman dedektör (Saçılan Işık)  
TFD-3230  
Teknik veriler: İmalatçıda tutulan BİLGİ-TEC-170731-2 bakınız.

## Üretici Firma ve Merkez Servis

### Bilgi Elektronik San. ve Tic. A.Ş.

Dudullu Organize Sanayi Bölgesi 1. Cadde İsmet Tarman İş Merkezi  
No:1 Kat:2 No:32 Ümraniye / İstanbul / Türkiye

Telefon: +90 216 455 88 46 Faks: +90 216 455 99 06

[www.bilgielektronik.com.tr](http://www.bilgielektronik.com.tr)  
[satis@bilgielektronik.com.tr](mailto:satis@bilgielektronik.com.tr)  
[destek@bilgielektronik.com.tr](mailto:destek@bilgielektronik.com.tr)



\*AEEE yönetmeliğine uygundur. Bu ürün, geri dönüşümlü ve tekrar kullanılabilir nitelikteki yüksek kaliteli parça ve malzemelerden üretilmiştir. Bu nedenle, ürünü, hizmet ömrünün sonunda evsel veya diğer atıklarla birlikte atmayın. Elektrikli ve elektronik cihazların geri dönüşümü için bir toplama noktasına götürün.

\*13/6/2014 tarihli ve 29029 sayılı Resmî Gazete'de yayımlanan Satış Sonrası Hizmetler Yönetmeliği eki listede tespit ve ilan edilen kullanım ömrü 5 yıldır.

\*Tüketici, garantiden doğan hakların kullanılması ile ilgili olarak çıkabilecek uyuşmazlıklarda yerleşim yerinin bulunduğu veya tüketici işlemimin yapıldığı yerdeki Tüketici Hakem Heyetine veya Tüketici Mahkemesine başvurabilir.

# TFD-3230

## Conventional Optical Smoke Detector Installation & Operating Guide



Issue Date: 23/03/2018  
Rev:01

### Important Warnings

#### General

- ✓ Before using the device read this manual carefully. Keep it just in case of necessity.
- ✓ Abide all the rules and precautions stated in the manual. Follow all the instructions one by one.
- ✓ Keep the devices away from water and moisture

#### Conditions

Do not energize the device above or below the given limits of extreme hot or cold conditions,  
Temperature: Between -10°C and +55°C  
Relative Humidity: %95 RH max

#### Service

Do not try to fix the device on your own. Removal of cover may end up with electricity shock.

In case of any defect or malfunction, contact with your dealer or with authorized service. All the technical interventions have to be done by technicians of company.

**Warning:** Do not attempt to remove the electronic board from its plastic case. The electronic board is closed for your safety. Users should avoid from interference.

#### Malfunctions that require technical service

In case of any malfunction or below conditions contact with your authorized service,

- ✓ When Mains cable or the plug is harmed,
- ✓ Contact of device with a fluid,
- ✓ Exposure of rain and water,
- ✓ Fell down of device or harmed outer cover,
- ✓ Serious performance fall on the device,
- ✓ Depending on the instructions stated in manual, if your device not working properly

Contact with your authorized service in such terms.

#### Maintenance on your own

Do not try to fix the device on your own. Removal of cover may end up with electricity shock. In case of any defect or malfunction, contact with your dealer or with authorized service. All the technical interventions have to be done by technicians of company. Device must be cleaned up with a dry fabric. No-chemicals are allowed for cleaning

#### Transportation

Device must be carefully transported avoiding all physical bump, stroke and possible fluid entry. Malfunctions that caused by improper transportation is not under warranty.

#### Human and Environmental Health

This device contains no chemical or biological elements that could harm human condition.

### General Features

- ✓ Advanced smoke detection algorithm that minimizes false alarms
- ✓ Rejection of transient signals that can be detected as alarms
- ✓ Adaptive intelligent protection by constantly sampling the environment
- ✓ Dust algorithm and warning to understand that it is getting polluted and unable to detect
- ✓ Easy to clean smoke chamber
- ✓ Ability to connect an remote indicator
- ✓ Two leds used for status indicators
- ✓ 15s start time
- ✓ Compatible with TFA-0120 Universal Detector Base

### Technical Features

Power Input	18V(min) – 30V(max)
Average Current Consumption	30uA (@24V)
Maximum Alarm Current	50mA (@24V) – (470ohm resistance limited)
Maximum External Device Current	10mA (@24V) – (2K2 resistance limited)
Operating Temperature Range	-10°C ~ +70°C (14°F ~ 158°F)
Humidity	95% RH (max)
Dimensions (mm)	Ø110, h42
Housing Material	White Color, ABS Plastic
Used Cable Cut	0.4mm <sup>2</sup> ~ 1.5mm <sup>2</sup>
Weight (incl. Base / excluding base)	183 gr / 125 gr
Startup Time	15 sec

### Indicator Leds

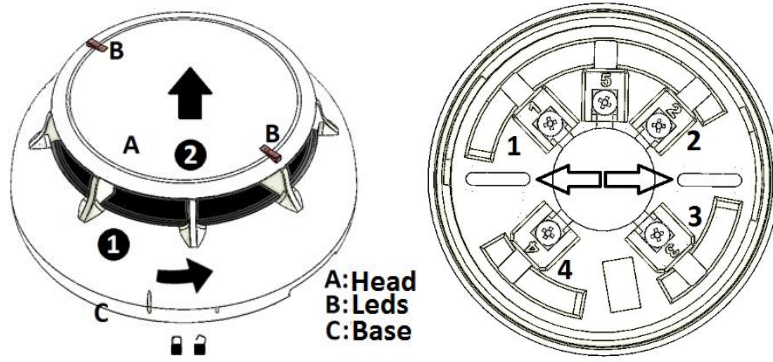
	Blue Led	Red Led
When the unit is first energized for 15 s, while sampling the environment	Blinks for 5s period	X
Any error condition (dust or power failure)	Blinks for 1s period	X
In normal operating condition	Blinks for 20s period	X
In alarm condition	X	It is constantly lit

### Terminals

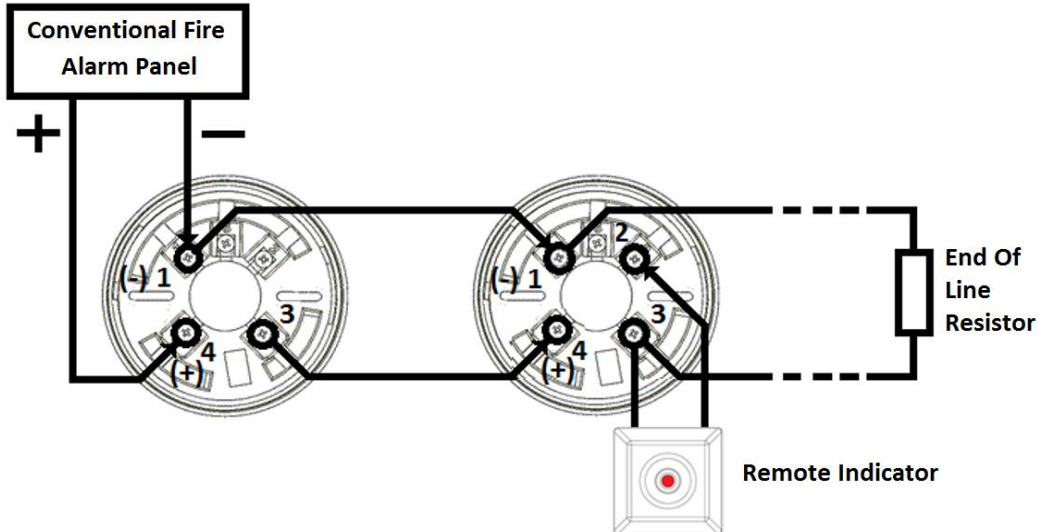
Number 1	Negative (-) power input
Number 2	Negatif(-) input of the remote indicator
Number 3	Positive supply out and Positive (+) input of remote indicator
Number 4	Positive (+) power input
Number 5	Earth connection

## Mounting and Connection

1. Remove the head of the detector by pulling it upwards (2) by turning it (1) up to the short line in the direction of the counterclockwise direction as seen from the base.
2. Mount the base using the 2 mounting locations shown.



3. Make the cable connection according to the following diagram. Make a connection with pole 4 + pole and pole 1 - by taking pole + number 3 from pole 3 of the next detector.
4. Use the 3 (+) and 2 (-) connections for the remote indicator.
5. Replace the detector head. Make sure the line on the head matches the long line on the base
6. Give the detector power from alarm panel. In the absence of an alarm, the LED on the detector indicates that it is operating with a blue color for approximately 20 seconds. (the first 15 seconds a blue LED lights up in the detector for 5 seconds).



## Test

### Smoke Test:

For the smoke test, allow the smoke to enter the smoke detection chamber for at least 1 minute with a flammable material or a test aerosol. When enough amount of smoke enters the chamber, the LED illuminates and reports the alarm.

1. Remove the smoke source when the alarm condition is reached.
2. Check that the red LEDs are lit continuously. Reset the detector on the panel.
3. If the detector does not give an alarm within 1 minute, the detector should go to service.
4. The system can be activated after the test has been performed.



**Bilgi Elektronik San. ve Tic. A.Ş.**  
Dudullu OSB 1. Cad. İsmet Tarman İş Merkezi  
No:1 Kat:2 No:32 Ümraniye / İstanbul  
**17**  
**1922-CPR-0874**

EN 54-7:2000; EN 54-7:2000/A1:2002; EN 54-7:2000/A2:2006  
Point type smoke detector (Ionization)  
TFD-3230  
Technical data: see BİLGİ-TEC-170731-2 held by the manufacturer.

## Manufacture

### Bilgi Elektronik San. ve Tic. A.Ş.

Dudullu Organize Sanayi Bölgesi 1. Cadde İsmet Tarman İş Merkezi  
No:1 Kat:2 No:32 Ümraniye / İstanbul / Türkiye

Telephone: +90 216 455 88 46 Fax: +90 216 455 99 06

Sales: [sales@bilgielektronik.com.tr](mailto:sales@bilgielektronik.com.tr)

Technical Support: [support@bilgielektronik.com.tr](mailto:support@bilgielektronik.com.tr)



\* 2012/19/EU (WEEE directive): Products marked with this symbol cannot be disposed of as unsorted municipal waste in the European Union. For proper recycling, return this product to your local supplier upon the purchase of equivalent new equipment, or dispose of it at designated collection points. For more information see: [www.recyclethis.info](http://www.recyclethis.info).